



00678 (H8) (改) 205

ニッサンディーゼル KC-CW631GNT型 外観図：類別

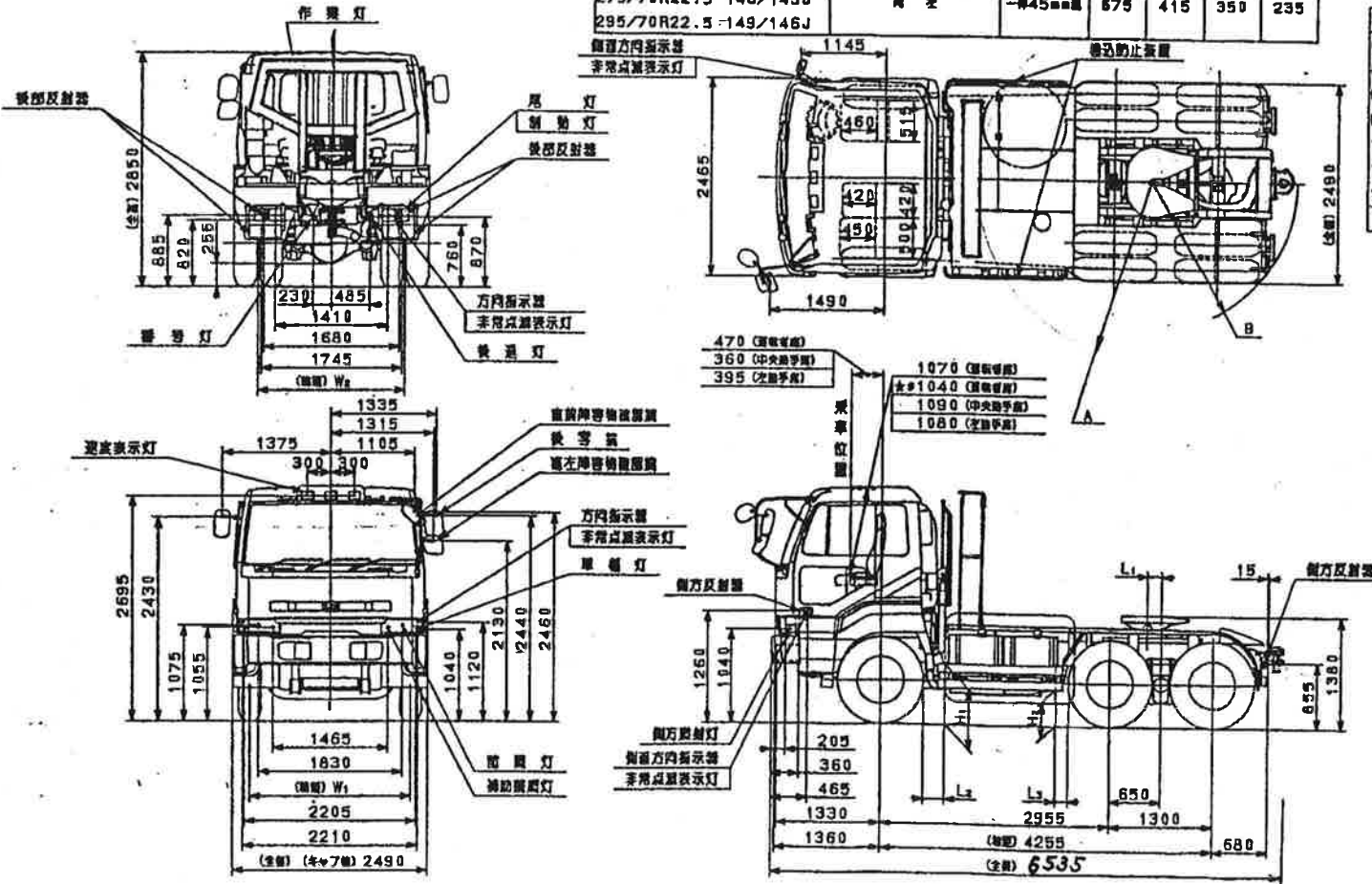
026, 028, 030, 031, 032, 034, 036, 038, 039, 041, 043, 044, 046, 048
 050, 051, 052, 053, 054, 055, 059, 060, 061, 062, 066, 067, 068, 069
 070, 071, 074, 075, 076, 077, 078, 079, 082, 096, 098, 100, 101, 102
 104, 106, 108, 109, 110, 111, 112, 113, 117, 118, 119, 120, 121, 124

1. タイヤの呼びによる地上高等の増減は表記のとおり。
2. ☆印はサスペンション機構付（コイルばね式）シートを示す。
3. 長写縮寸法は、重車仕様を示す。
4. 車両全体部の燃料タンクは200+200L仕様の組合を示す。
5. *印は特別仕様の組合を示す。

車種	重量	地上高		L ₂	L ₃	
		H ₁ , H ₂ 以外	H ₁ , H ₂			
10.00-20-14PR	同左	標準仕様	670	410	300	185
10.00R20-14PR						
11.1-20-16PR						
11.1R20-16PR						
11R22.5-14PR						
11R22.5-16PR						
295/80R22.5 152/149J						
295/80R22.5 152/149J	11R22.5-14PR	-枠45mm	675	415	350	235
11/70R22.5-14PR						
275/70R22.5 146/143J	同左	-枠45mm	675	415	350	235
295/70R22.5-149/146J						

類別	L ₁	A	B
026, 028, 030	175	2150	1830
031, 032, 034			
036, 038, 039			
041, 043, 044			
046, 048, 050			
096, 098, 100			
101, 102, 104			
106, 108	上取以外	200	1850
上取以外			

類別	W ₁	W ₂
030, 038, 043	2045	1860
050, 054, 061		
068, 069, 071		
076, 077, 079		
100, 108, 112		
118, 119, 121		
124		
上取以外	2050	1860



最小回転半径
6.7m

- l₁ 3605
 - l₂ 3405
 - l₅ 1300
 - l₆ 650
- 4765
-

燃料タンク200L仕様の組合を示す。