

10755

(H12) 10755 改 206

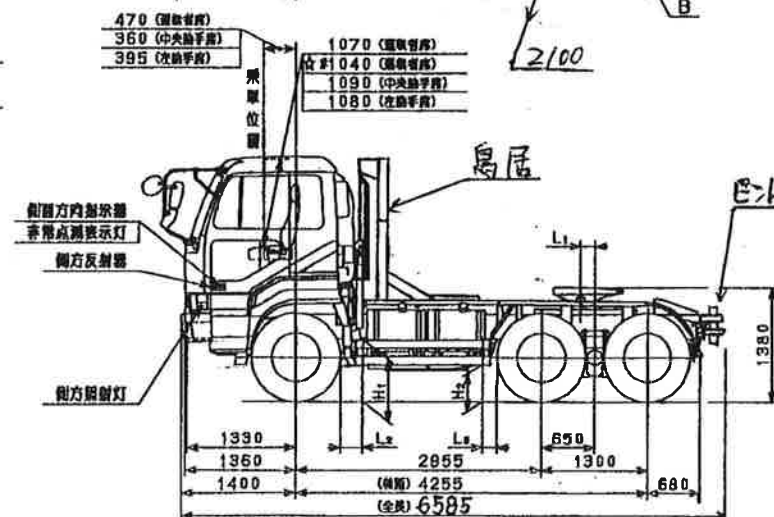
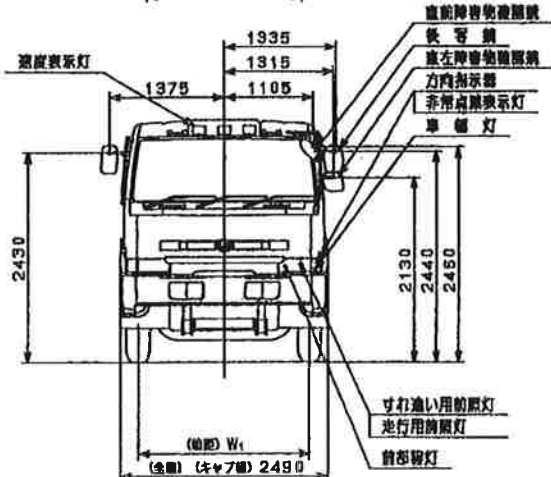
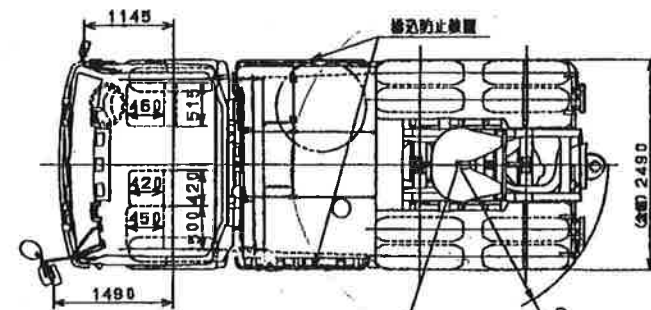
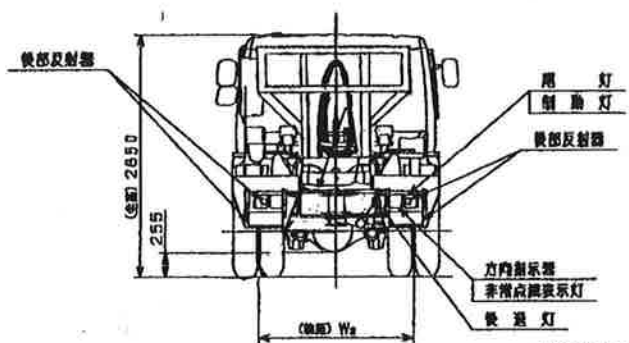
ニッサンディーゼル KC-CW631GHT型 外觀図 類別: *158,*160,*161,*163,*164,*165,*166,*167,*169,*170,*171,*172,*174,*175

1. *印は期滿追加車を示す。
2. タイヤの呼びによる地上高等の増減は表記のとおり。
3. 標準定員2人の場合は中央助手席なし。
4. ☆印はサスペンション機構付(コイルばね式)シートを示す。
5. 便写簡寸法は、標準仕様を示す。
6. #印は特別仕様の割合を示す。
7. 灯火取付簡寸法は型番による。

タイヤの呼び		地上高		L ₃	L ₅	
簡寸	實寸	H ₁ , H ₂ 以外	H ₁ , H ₂			
10.00-20-14PR	10.00-20-14PR	標準寸法	670	410	300	185
10.00R20-14PR	10.00R20-14PR					
11.1-20-16PR	11.1-20-16PR					
11.1R20-16PR	11.1R20-16PR					
11R22.5-14PR	11R22.5-14PR					
11R22.5-16PR	11R22.5-16PR	-枠20mm間	700	440	320	205
295/80R22.5 152/149J	295/80R22.5 152/149J					
275/80R22.5 149/146J	275/80R22.5 149/146J	-枠49mm間	675	415	350	235
11/70R22.5-14PR	11/70R22.5-14PR					
275/70R22.5 148/143J	275/70R22.5 148/143J					
295/70R22.5 149/146J	295/70R22.5 149/146J					

類別	L ₁	A	B
*151	175	2610	1830
*152,*154 *156,*157 *158,*160	200	2580	1850
上記以外	200	2580	1850

類別	W ₁	W ₂
*156,*164 *165,*170 *171,*172 *174 *152	2070	1880
上記以外	2050	1860



l1 3605
l2 3405
l5 1300
l6 650
4805

4. 車両外觀四面図

CW-T系

4-1~1

【97年2月追加版】