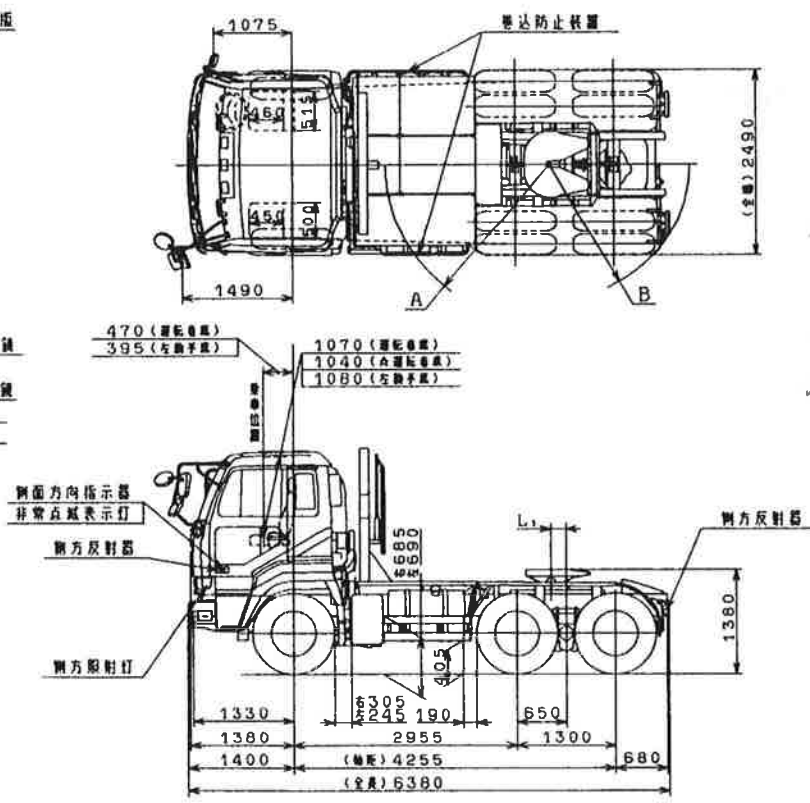
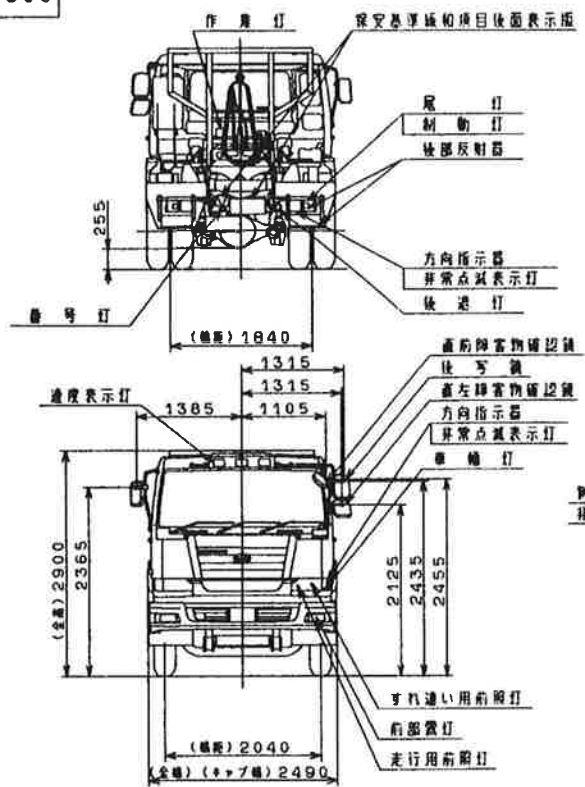


ニッサンディーゼル KL-CW632GHT型 外観図 類別:007,012,018,021,022,028,032,037,040,041

207

- 1. ☆印はサスペンション機構付(コイルばね式)シートを示す。
- 2. 後写鏡寸法は、標準仕様を示す。
- 3. 灯火器取り付け寸法は別紙による。

類別	L1	A	B
007,028	175	2190	1830
012,018 032,037	200	2170	1850
021,022 040,041	265	2110	1900



l1 3605  
l2 3405  
ls 1300  
lb 650  
4805

タイヤの呼び	
前輪	後輪
295/80R22.5 152/149J	11R22.5-14PR 11R22.5-16PR 295/80R22.5 152/149J

CW-T系  
4-2~3