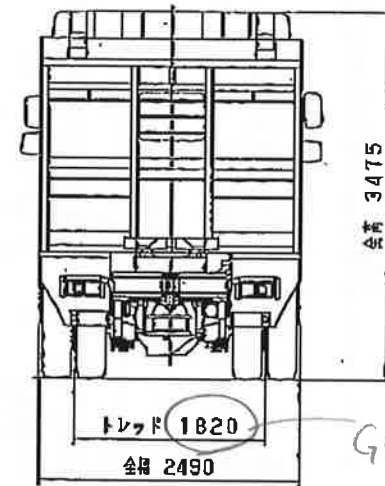
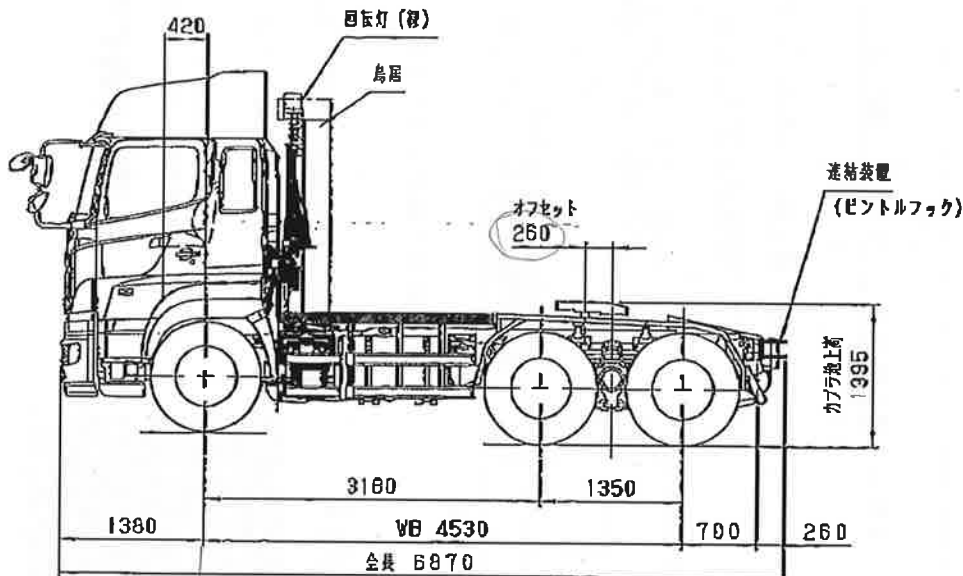


$l_1$  3855  
 $l_2$  3595  
 $l_5$  1350  
 $l_6$  675



G値

三角法	承認	審査	設計	製図	尺度 1/50	名称 愛媛日野自動車(株)
				板谷	日付 18.01.24	増田 監製
FUJITA AUTOMOBILE INDUSTRY CO., LTD					図番	QDG-SS1EKDA
フジタ自動車工業株式会社					Q.D.G.-.S.S.1.E.K.D.A	