



No 120

(H10)

ニッサンディーゼル 型式 KC-CW63BPH (2A)

-20008

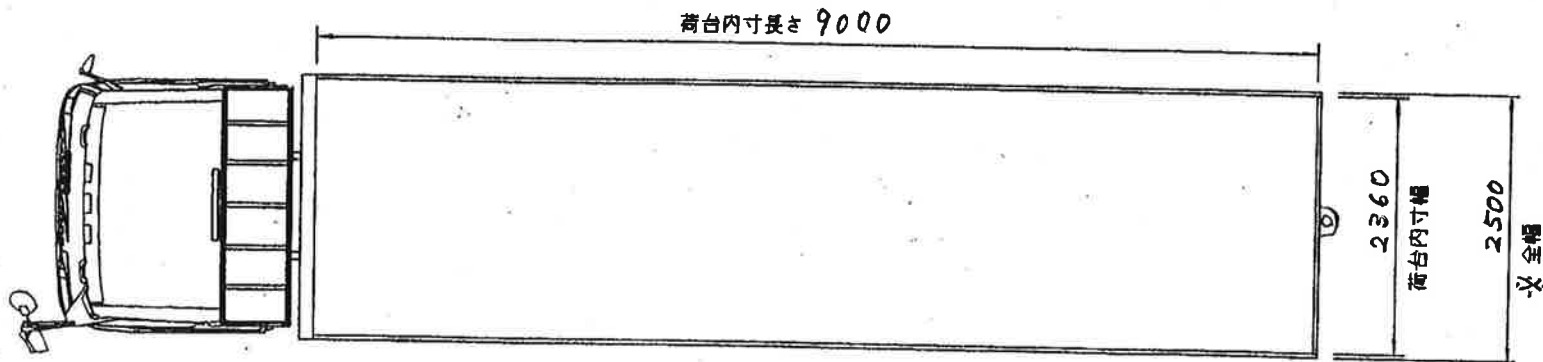
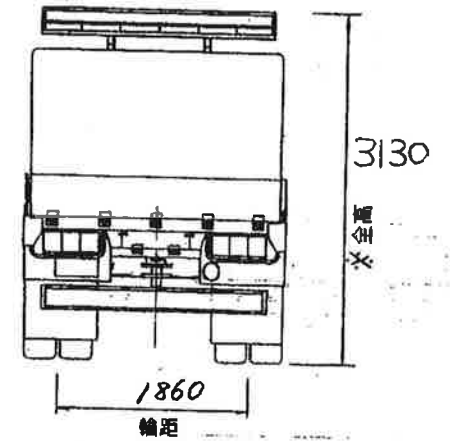
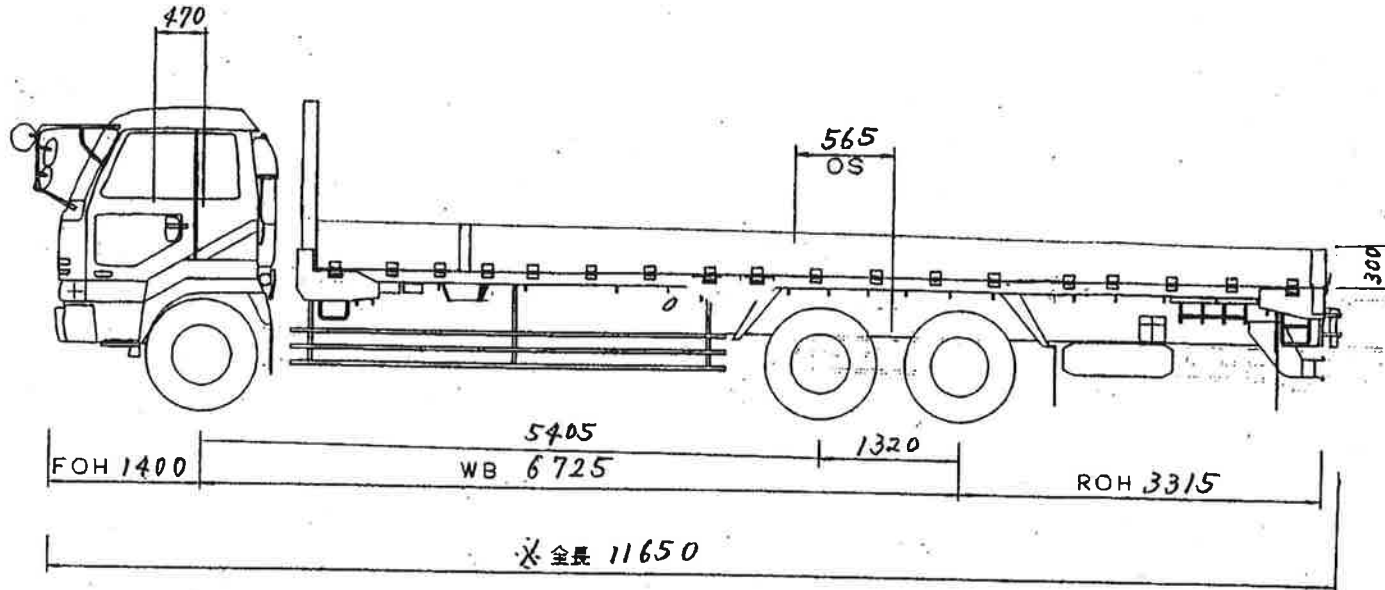
l1 6065

l2 5500

l5 1320

l6 660

取付のヘッドライトの長さ 6900



最小回転半径
9.85m